

## Windrichtungsgeber FVA 614



- Windrichtungsgeber zur Erfassung der horizontalen Windrichtung.
- Windfahne aus stabilem Kunststoff, Elektronik in witterungsbeständigem Aluminiumgehäuse, Drehmechanik in Gleitlagern geführt.
- Ein Speziallabyrinth verhindert zuverlässig und ohne Reibung das Eindringen von Wasser.
- Mit elektronisch geregelter Heizung für den Winterbetrieb, um das Einfrieren der Lager und der äußeren Rotations Teile zu verhindern.

! Für die Berechnung des Mittelwertes der Windrichtung wird in der Messsoftware WinControl ein Rechenkanal benötigt (Mittelwertbildung im ALMEMO® Messgerät nicht möglich).

### Technische Daten

Messbereich:	0 bis 360°	Kabel:	12 m lang, LiYCY 6 x 0,25 mm <sup>2</sup>
Genauigkeit:	±5°	Anschluss:	Adapterkabel mit ALMEMO® Stecker inkl. Versorgungskabel für Heizung (Länge 1,5m, freie Enden) ein Netzteil ist bauseits vorzusehen
Auflösung:	11,25° (5 bit Graycode)	Montage:	z. B. Mastrohr mit Aufnahme-gewinde PG21/Bohrung 29 mm Ø
Messprinzip:	opto-elektronisch (Schlitzscheibe)	Gewicht:	1100 g
Geberversorgung:	9–30 V DC über ALMEMO® Gerät		
Heizung:	24 V AC/DC max. 20 W		
Einsatzbereich:	–30 bis +70°C mit Heizung		

### Ausführung

Windfahne inkl. ALMEMO® Stecker (0–2 V) mit 12 m Kabel

**Best. Nr.**

**FVA614**

### Zubehör für Windrichtungs- und Windgeschwindigkeitsgeber

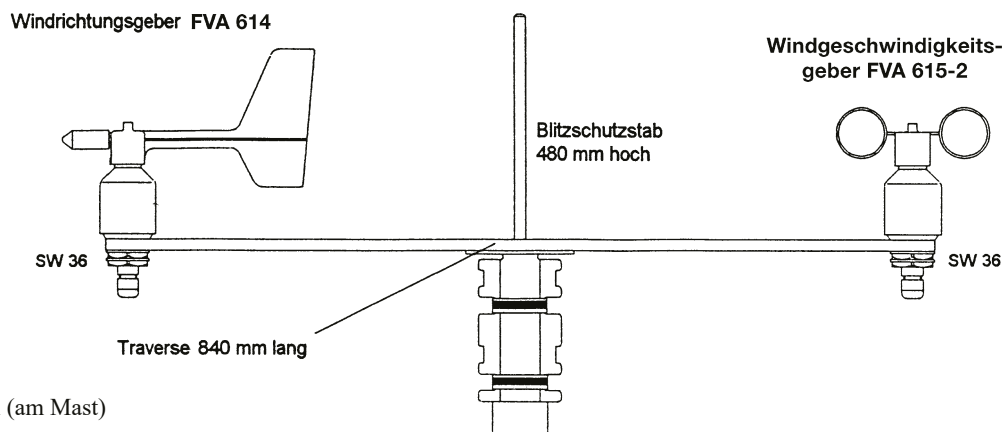
**Best. Nr.**

Traverse für getrennte Windrichtungs- und Windgeschwindigkeitsgeber inkl. Montagewinkel und Spannband für Mast Ø48 ... 102mm

**ZB9015TC**

Blitzschutzstab

**ZB9015BS**



Montagebeispiel (am Mast)

## Windgeschwindigkeitsgeber FVA 615 2



- Windgeschwindigkeitsgeber zur Erfassung der horizontalen Windgeschwindigkeit.
- Schalenstern aus stabilem Kunststoff, Elektronik in witterungsbeständigem Aluminiumgehäuse, Drehmechanik in Gleitlagern geführt.
- Ein Speziallabyrinth verhindert zuverlässig und ohne Reibung das Eindringen von Wasser.
- Mit elektronisch geregelter Heizung für den Winterbetrieb, um das Einfrieren der Lager und der äußeren Rotationsteile zu verhindern.

### Technische Daten

Messbereich:	0,5 bis 50 m/s	Kabel:	12 m lang, LiYCY 6 x 0,25 mm <sup>2</sup>
Genauigkeit:	±0,5 m/s ±3% vom Messwert	Anschluss:	Adapterkabel mit ALMEMO® Stecker inkl. Versorgungskabel für Heizung (Länge 1,5m, freie Enden) ein Netzteil ist bauseits vorzusehen
Auflösung:	0,1 m/s	Montage:	z. B. Mastrohr mit Aufnahmegewinde PG21/Bohrung 29 mm Ø
Messprinzip:	opto-elektronisch (Schlitzscheibe)	Gewicht:	750 g
Geberversorgung:	9–30 V DC über ALMEMO® Gerät		
Heizung:	24 V AC/DC max. 20 W		
Einsatzbereich:	–30 bis +70°C mit Heizung		

### Ausführung

Schalensternanemometer inkl. ALMEMO® Stecker (0–2 V) mit 12 m Kabel

### Best. Nr.

FVA6152