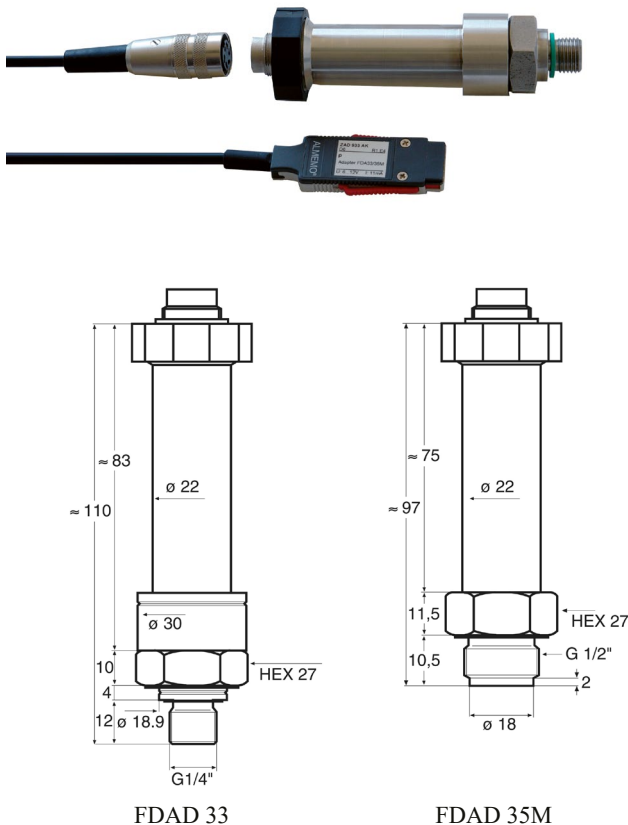


Capteur de pression de précision FDAD33/35M

La plus grande exactitude sur une vaste plage de températures. Capteur numérique avec connecteur ALMEMO® D6.



- Capteur piezorésistif stable à convertisseur AN intégré et processeur de signal.
- La plus grande exactitude sur une vaste plage de températures ; les dépendances à la température et non-linéarités du capteur sont compensées mathématiquement.
- Sortie numérique de la valeur de mesure.
- Mesure de la valeur instantanée à la vitesse de scrutation supérieure du capteur.
- Pour l'acquisition des variations de pression rapides ou des pointes de pression, le connecteur ALMEMO® D6 calcule la valeur max, la valeur min et la valeur moyenne à partir des valeurs instantanées et les édite en 3 canaux de fonction.
- 1 voie de mesure est programmée (d'usine) : Pression (bar, p) De plus, il est possible d'activer jusqu'à 3 canaux de fonction (par l'appareil ALMEMO® V6) : valeur max, valeur min, valeur moyenne. Une configuration complète s'effectue sur l'appareil de mesure ALMEMO® V7 ou directement sur le PC à l'aide du câble adaptateur USB ZA1919 AKUV (voir chapitre Connectivité de réseau ALMEMO®).

Caractéristiques générales du capteur ALMEMO® D6 :
voir page 01.08

Caractéristiques techniques:

Capteur numérique de pression (convertisseur AN compris)		Vitesse de mesure interne :	200 Hz
Plage de pression :	1 à 1000 bar, voir sous Modèles	Matériau en contact du milieu :	acier inox AISI 316L, viton
pression relative :	zéro à la pression atmosphérique actuelle	Indice de protection :	IP65
surpression :	zéro à la pression atmosphérique lors de la production	Dimensions :	voir dessins cotés
pression absolue :	zéro pour le vide	Connexion capteur :	connecteur intégré
raccord de pression :		Câble de raccordement ALMEMO® :	couplage, câble PVC 2 m, connecteur ALMEMO® D6
FDAD33	filetage mâle G 1/4", membrane intérieure	Connecteur ALMEMO® D6	
FDAD35M	membrane affleurante, filetage mâle G 1/2", sur plage de pressions 700 bar/1000 bar : G 3/4" mâle	Temps de rafraîchissement :	0,005 s pour toutes les voies
Température de stockage/ de fonctionnement :	-40 à 120°C	Sortie vers le dispositif ALMEMO® :	avec le taux de conversion du dispositif de ALMEMO® : max. 10 ... 100 Hz selon de appareil et de configuration
Précision :		Retard veille :	1 s
Plage d'erreur* à +10...40 °C	0,05 % de pl. échelle	Tension d'alimentation :	8 à 13 V CC
plage d'erreur* à -10...80 °C	0,1 % de pl. échelle	Consommation :	11 mA env.
*linéarité, hystérésis, reproductibilité, coefficients de température, zéro			

Options	Référence
Câble de raccordement longueur totale = 5 m	OD0D33L05
Câble de raccordement longueur totale = 10 m	OD0D33L10
Plus grandes longueurs jusqu'à 100 m : sur demande.	

Modèles

Capteur numérique de pression, raccordement par connecteur, câble de raccordement 2 m avec connecteur ALMEMO® D6, certificat de contrôle d'usine

Plage de pression	Résolution	Surcharge membrane intérieure	Référence membrane affleurante	Référence :
Pression relative				
1 bar	0,0001 bar	2 bar	FDAD3301R	FDAD35M01R
3 bar	0,0001 bar	5 bar	FDAD3302R	FDAD35M02R
10 bar	0,001 bar	20 bar	FDAD3303R	FDAD35M03R
30 bar	0,001 bar	60 bar	FDAD3304R	FDAD35M04R
Plages spéciales sur demande -1 ... 1 / 3 / 10 bar				
Surpression				
100 bar	0,01 bar	200 bar	FDAD3305U	FDAD35M05U
300 bar	0,01 bar	400 bar	FDAD3306U	FDAD35M06U
700 bar	0,1 bar	1000 bar	FDAD3307U	FDAD35M07U
1000 bar	0,1 bar	1000 bar	FDAD3308U	FDAD35M08U
Pression absolue				
0,8...1,2 bar	0,0001 bar	2 bar	FDAD3300A	FDAD35M00A
1 bar	0,0001 bar	2 bar	FDAD3301A	FDAD35M01A
3 bar	0,0001 bar	5 bar	FDAD3302A	FDAD35M02A
10 bar	0,001 bar	20 bar	FDAD3303A	FDAD35M03A
30 bar	0,001 bar	60 bar	FDAD3304A	FDAD35M04A

Étalonnage DAkkS/Cofrac ou d'usine KD9xxx, pression, pour capteur numérique, voir chapitre Certificats d'étalonnage.

L'étalonnage DAkkS raccordé COFRAC satisfait aux exigences de la norme NF EN ISO/CEI 17025 relative aux activités d'essai.