

## Capteurs d'accélération vibratoire, de vitesse vibratoire, d'amplitude vibratoire FSA 084-xx

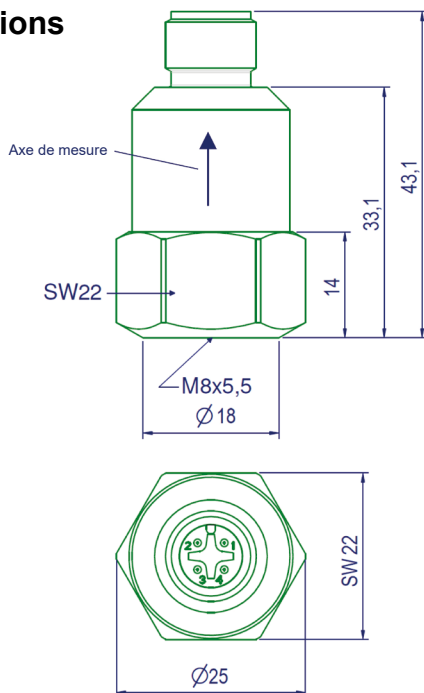


Capteur de vibration FSA 084-xx avec connecteur ALMEMO®

### Technologie et fonctionnement

- Mesure des vibrations sur les paliers ou boîtiers en surveillance des machines.
- La vibration est mesurée dans le sens axial du capteur, sur une bande de fréquence définie.
- Il existe différents types pour trois grandeurs de mesure :
  - accélération vibratoire (sans intégrateur), convient en particulier pour les vibrations haute fréquence, par ex. sur les paliers à roulement ou engrenages et pour les chocs.
  - vitesse vibratoire (intégrateur), convient particulièrement pour le contrôle de l'état des machines selon l'ISO 20816.
  - amplitude vibratoire (double intégrateur), convient particulièrement pour mesurer l'amplitude des vibrations sur les transporteurs oscillants, tamis vibrants et séparateurs.
- Convient pour les utilisations dans les conditions ambiantes rudes.
- Acquisition des vibrations aussi proche que possible de leur source. Les surfaces de couplage qui conviennent sont celles planes, de faible rugosité. Les surfaces rugueuses en fonte ou les peintures laquées ne conviennent pas.
- Les capteurs répondent entre autres aux définitions des appareils de mesure d'intensité vibratoire selon l'ISO 2954.
- Les champs d'application possibles sont les suivants :
  - Mesure du silence de fonctionnement des machines tournantes et des machines à piston alternatif selon l'ISO 10816 / ISO 20816
  - Mesure de vibrations de paliers selon la VDI 3832
  - Mesure de vibrations dans des bandes de fréquences définies

### Dimensions



### Terminologie

- RMS (Root Mean Square) : Moyenne quadratique
- Crête-crête : Amplitude verticale totale de la sinusoïde
- Intégrateur : Circuit électrique intégrant sur la durée un signal entrant
- Amplitude oscillatoire : Distance maximum qu'un objet en vibration atteint depuis sa position moyenne
- Bande de fréquences : Domaine défini de fréquences entre la fréquence limite inférieure et celle supérieure
- Accélération de rupture : Limite de charge du capteur, indiquée en g (accélération de la pesanteur)
- Surface de couplage : Surface sur laquelle le capteur est fixé
- Rugosité : Aspérité de la hauteur de la surface
- Silence de fonctionnement : Fonctionnement d'une machine sans perturbation
- NF ISO 2954 : Norme « Vibrations mécaniques des machines tournantes ou alternatives – Exigences relatives aux appareils de mesure de l'intensité vibratoire »
- ISO 10816 et ISO 20816 : Normes CEI relatives aux vibrations mécaniques
- VDI 3832 : Directive VDI relative aux mesures de bruits de structure pour juger de l'état des paliers de roulement dans les machines et les installations

nouveau

**Caractéristiques techniques :**

Système piézo	Principe du cisaillement	Dérive du décalage 4 mA sur le temps (5000 h)	±1 µA
Grandeur de mesure, plages de mesure nominale	voir modèles	Dimensions	voir dessins cotés
Précision (pour valeurs de mesure > 1 % de la pleine échelle)	2 % de la pleine échelle	Masse sans câble	60 g
Température nominale	23 °C	Matière boîtier	acier inox
Fréquence limite inférieure	voir modèles	Sens du raccordement	axial
Fréquence limite supérieure	voir modèles	Fixation	perçage fileté M8 x 5,5
Temps de montée	5 s	Indice de protection	IP68
Plage de température de fonctionnement	-40 à +100 °C	Accélération de rupture	±5000 g
Coefficient de température de la sensibilité	+0,015 %/K	Prise raccordement	M12, quadripolaire, mâle (Binder 713)
Dérive du décalage 4 mA dans la plage de température de fonctionnement	±4 µA	Sortie	4 ... 20 mA, 2 fils
		Alimentation	15 V par connecteur ALMEMO®
		Câble de raccordement ALMEMO®	prise M12 avec câble PVC 2 m et connecteur ALMEMO®

**Modèles****Référence**

Capteur d'accélération vibratoire, plage 1 à 100 m/s<sup>2</sup> rms, bande de fréquence 1,5 Hz à 10 kHz, résolution 0,1 m/s<sup>2</sup>, avec câble et connecteur ALMEMO®

**FSA084AR100S01**

Capteur de vitesse vibratoire, plage 1 à 40 mm/s rms, bande de fréquence 10 Hz à 1 kHz, résolution 0,1 mm/s, avec câble et connecteur ALMEMO®

**FSA084VR40S01**

Capteur d'amplitude vibratoire, plage 1 à 40 mm crête-crête, bande de fréquence 3 Hz à 300 Hz, résolution 0,1 mm, avec câble et connecteur ALMEMO®

**FSA084D40S01**