

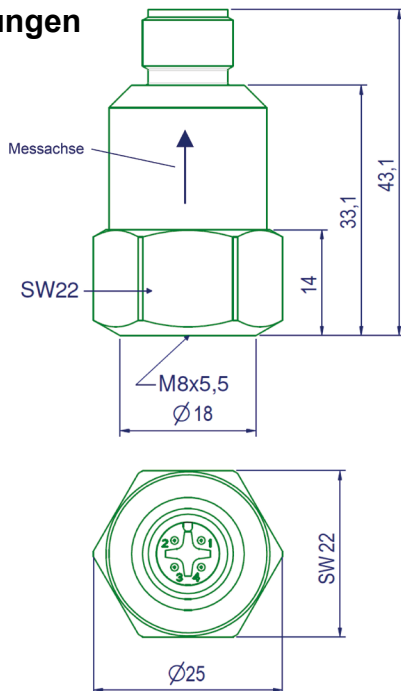


Schwingungssensor FSA 084-xx mit ALMEMO® Stecker

### Technik und Funktion

- Messung der Schwingungen an Lagern oder Gehäusen zur Maschinenüberwachung.
- Gemessen wird die Schwingung in Achsrichtung des Sensors in einem definierten Frequenzband.
- Verschiedene Typen für drei Messgrößen:
  - Schwing-Beschleunigung (ohne Integrator), besonders geeignet für höherfrequente Schwingungen, z.B. an Wälzlagern oder Getrieben und für Stöße.
  - Schwing-Geschwindigkeit (Integrator), besonders geeignet für die Maschinen-Zustandsüberwachung nach ISO 20816.
  - Schwing-Weg (Doppelintegrator), besonders geeignet zur Messung der Schwingweite an Schwingförderern, Rüttelstieben und Sichern.
- Geeignet für den Einsatz unter rauen Umgebungsbedingungen.
- Schwingungen möglichst nah an ihrer Quelle erfassen. Geeignet sind ebene Koppelflächen mit geringer Rauigkeit. Ungeeignet sind raue Gussoberflächen oder Lackierungen.
- Sensoren entsprechen u.a. den Festlegungen für Schwingstärkemessgeräte nach ISO 2954.
- Mögliche Anwendungsfelder sind:
  - Messung der Laufruhe an rotierenden Maschinen und Hubkolbenmaschinen nach ISO 10816 / ISO 20816
  - Messung von Lagerschwingungen nach VDI 3832
  - Messung von Schwingungen in definierten Frequenzbändern

### Abmessungen



### Begriffserklärungen

- RMS (Root Mean Square): Quadratischer Mittelwert
- Peak-to-peak: Volle vertikale Länge der Sinuskurve
- Integrator: Elektrische Schaltung, die ein Eingangssignal über die Zeit integriert
- Schwingweite: Maximaler Abstand, den ein schwingendes Objekt von seiner Mittellage erreicht
- Frequenzband: Bestimmter Bereich von Frequenzen zwischen unterer und oberer Grenzfrequenz
- Bruchbeschleunigung: Belastungsgrenze des Sensors, angegeben in g (Erdbeschleunigung)
- Koppelfläche: Fläche, an die der Sensor befestigt wird
- Rauigkeit: Unebenheit der Oberflächenhöhe
- Laufruhe: Störungsfreies Laufen einer Maschine
- DIN ISO 2954: Norm „Mechanische Schwingungen von Hubkolbenmaschinen und von Maschinen mit rotierenden Bauteilen – Anforderungen an Schwingstärkemessgeräte“
- ISO 10816 und ISO 20816: IEC-Normen für mechanische Schwingungen
- VDI 3832: VDI-Richtlinie für Körperschallmessungen zur Zustandsbeurteilung von Wälzlagern in Maschinen und Anlagen

## Technische Daten:

Piezosystem	Scherprinzip	4 mA-Offsetdrift über die Zeit (5000 h)	±1 µA
Messgröße, Nennmessbereich	Siehe Ausführungen	Abmessungen	Siehe Zeichnung
Genauigkeit (für Messwerte > 1 % v. Messbereichsendwert)	2 % vom Endwert	Masse ohne Kabel	60 g
Nenntemperatur	23 °C	Gehäusematerial	Edelstahl
Untere Grenzfrequenz	Siehe Ausführungen	Anschlussrichtung	axial
Obere Grenzfrequenz	Siehe Ausführungen	Befestigung	Gewindebohrung M8 x 5,5
Einschwingzeit	5 s	Schutzgrad	IP68
Arbeitstemperaturbereich	-40 ... +100 °C	Bruchbeschleunigung	±5000 g
Temperaturkoeffizient der Empfindlichkeit	+0,015 %/K	Anschlussbuchse	M12, vierpolig, männl. (Binder 713)
4 mA-Offsetdrift im Arbeitstemperaturbereich	±4 µA	Ausgang	4 ... 20 mA, 2-Leiter
		Versorgungsspannung	15 V über ALMEMO® Stecker
		ALMEMO® Anschlusskabel	M12-Kupplungsdose mit 2 m PVC-Kabel und ALMEMO® Stecker

## Ausführungen

### Best. Nr.

Sensor für Schwing-Beschleunigung, Bereich 1 bis 100 m/s<sup>2</sup> rms, Frequenzband 1,5 Hz bis 10 kHz, Auflösung 0,1 m/s<sup>2</sup>, mit Kabel und ALMEMO® Stecker

**FSA084AR100S01**

Sensor für Schwing-Geschwindigkeit Bereich 1 bis 40 mm/s rms, Frequenzband 10 Hz bis 1 kHz, Auflösung 0,1 mm/s, mit Kabel und ALMEMO® Stecker

**FSA084VR40S01**

Sensor für Schwing-Weg, Bereich 1 bis 40 mm peak-peak, Frequenzband 3 Hz bis 300 Hz, Auflösung 0,1 mm peak-peak, mit Kabel und ALMEMO® Stecker

**FSA084D40S01**