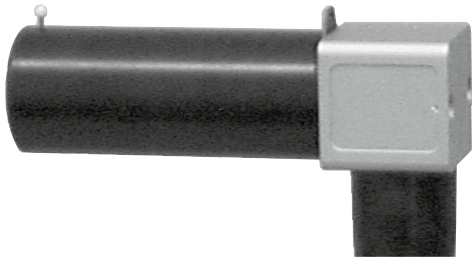


## Tête de mesure de la luminance FLA 603 LDM2



- Tête de mesure de luminance équipée d'une optique achromatique corrigée à faible lumière diffusée et d'un détecteur  $V(\lambda)$  de grande qualité, selon la classe B de la norme DIN.
- Le viseur externe permet à une distance opérationnelle de 1 m un relèvement précis du lieu de mesure, ce qui rend la tête particulièrement adaptée à l'évaluation de la luminance en entretien et en tests de stabilité.
- Trois canaux de mesure à sensibilité différente.
- Applications typiques : Surfaces auto-éclairées telles que les moniteurs couleur, les afficheurs alphanumériques, les plaques d'avertissement et panneaux lumineux, les surfaces réfléchissantes telles que les murs et les équipements du poste de travail, les surfaces de projection, les panneaux de circulation et de signalisation ainsi que les chaussées et bandes de roulement.

### Caractéristiques techniques:

Plage d'indication :	0.04 cd/m <sup>2</sup> à env. 6400 cd/m <sup>2</sup>
Plus petite résolution :	10 mcd/m <sup>2</sup>
Champ de vision :	1°
Sensibilité :	env. 30 pA/(cd/m <sup>2</sup> )
Sensibilité spectrale :	approximée à la fonction de valorisation photométrique $V(\lambda)$ en vision de jour, classe B, supérieure à 6%
Diamètre de champ de vision :	env. 30 mm à 0.5 m de distance env. 40 mm à 1 m de distance env. 120 mm à 5 m de distance
Température nominale :	24°C ±2K
Température de fonctionnement/de stockage:	0 à 60 °C / -10 à +80 °C
Plage d'humidité :	10 à 90% (sans condensation)
Surface de mesure :	21 mm x 21 mm à une distance de 1 m
Normes respectées :	CEI 61223-2-5, DIN 5032-T.7
Dimensions :	Diamètre 30 mm, Longueur 150 mm

### Exécution

Tête de mesure de luminance à champ de vision de 1° et viseur externe, classe de qualité DIN B, avec câble de raccordement ALMEMO®, longueur 1.5 m, avec certificat d'étalonnage d'usine étalonnage en cd/m<sup>2</sup>

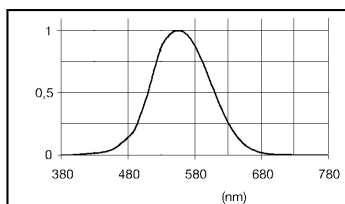
### Référence

**FLA603LDM2**

## Tête de mesure du flux lumineux FLA 603 LSM4

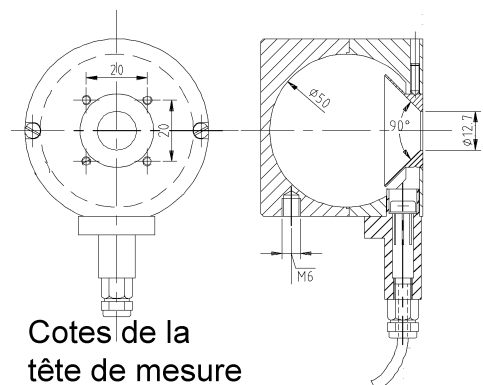


- Tête de mesure de haute qualité, DIN classe B, pour mesurer le flux lumineux par sphère de Ulbricht.
- Enduction soignée de la sphère par BaSO<sub>4</sub>, pour une réflectivité diffuse et un comportement en réflexion spectrale neutre.
- Convient aux sources lumineuses froides, aux lampes à haute température de couleur et au rayonnement quasi monochromatique tel que celui des diodes lumineuses.
- Exemples d'application : endoscope, faisceau de fibre optique, diodes électroluminescentes



### Caractéristiques techniques:

Plage d'indication :	0.002 lm à env. 38 lm
Plus petite résolution :	0.001 lm
Sensibilité :	20 nA/lm
Angle de capture :	jusqu'à 90 °
Précision :	DIN classe de qualité B
Température nominale :	24°C ±2K
Plage d'humidité :	10 à 90 % sans condensation
Température d'utilisation :	max. 100 °C au centre de la sphère
Diamètre interne de la sphère :	50 mm
Ouverture de mesure :	12.7 mm



Cotes de la tête de mesure

### Modèle

Tête de mesure du flux lumineux avec câble de raccordement ALMEMO® longueur 2 m et certificat d'étalonnage d'usine

### Référence

**FLA603LSM4**

Étalonnage d'usine KL90xx, rayonnement, pour capteur, voir chapitre Certificats d'étalonnage