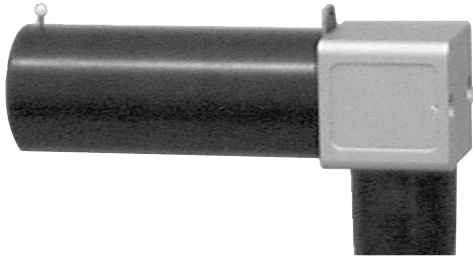


# Optische Strahlung

## Leuchtdichte-Messkopf FLA 603 LDM2



- Leuchtdichte-Messkopf, ausgestattet mit achromatischer korrigierter, streulichtarmer Optik und hochwertigem  $V(\lambda)$ -Detektor nach DIN Klasse B.
- Die äußere Visiereinrichtung ermöglicht im Arbeitsabstand von 1 m eine exakte Anpeilung des Messortes, deshalb besonders geeignet zur Bewertung der Leuchtdichte für Service und Konstanzprüfungen.
- Drei Messkanäle mit unterschiedlicher Empfindlichkeit.
- Typische Applikationen:  
Selbstleuchtende Flächen wie Farbmonitore, alphanumerische Anzeigen, Hinweisschilder und Leucht-Panels, reflektierende Flächen wie Wände und Einrichtungen am Arbeitsplatz, Projektionsflächen, Verkehrs- und Hinweisschilder sowie Fahrbahnen und Rollwege.

### Technische Daten:

Anzeigebereich:	0,04 cd/m <sup>2</sup> bis ca. 6400 cd/m <sup>2</sup>
Kleinste Auflösung:	10 mcd/m <sup>2</sup>
Blickfeld:	1 °
Empfindlichkeit:	ca. 30 pA/(cd/m <sup>2</sup> )
Spektrale Anpassung:	angenähert an photometrische Bewertungsfunktion $V(\lambda)$ für Tagsehen, Klasse B, besser 6 %
Blickfelddurchmesser:	ca. 30 mm bei 0,5 m Abstand ca. 40 mm bei 1 m Abstand ca. 120 mm bei 5 m Abstand
Nenntemperatur:	24 °C ±2 K
Arbeits-/Lagertemperatur:	0 bis 60 °C / -10 bis +80 °C
Feuchtigkeitsbereich:	10 bis 90 % (nicht kondensierend)
Messfläche:	21 mm x 21 mm bei 1 m Arbeitsabstand
Erfüllte Normen:	IEC 61223-2-5, DIN 5032-T.7
Abmessungen:	Durchmesser 30 mm, Länge 150 mm

### Ausführungen

Leuchtdichte-Messkopf mit 1 ° Blickfeld und äußerer Visiereinrichtung, DIN-Güteklasse B, mit ALMEMO®-Anschlusskabel 1,5 m lang, inkl. Werks-Kalibrierzertifikat Kalibrierung in cd/m<sup>2</sup>

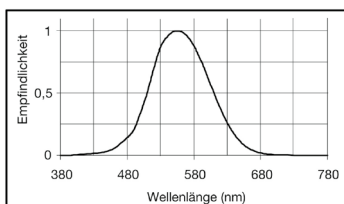
**Best. Nr.**

**FLA603LDM2**

## Lichtstrom-Messkopf FLA 603 LSM4

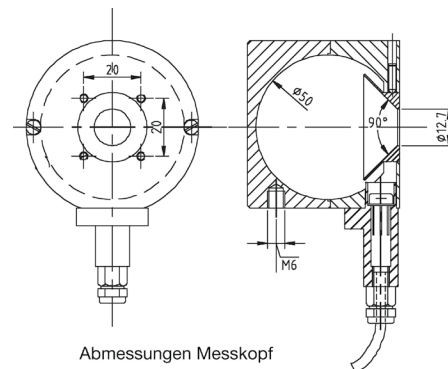


- Hochwertiger Messkopf, DIN Klasse B zur Lichtstrommessung mit Ulbrichtscher Kugel.
- Sorgfältige Beschichtung der Kugel mit BaSO<sub>4</sub> für diffuse Reflektivität und spektral neutrales Reflexionsverhalten.
- Geeignet für Kaltlichtquellen, Lampen hoher Farbtemperatur und quasi monochromatischer Strahlung wie die von Leuchtdioden.
- Anwendungsbeispiele: Endoskope, Lichtwellenleiterbündel, Leuchtdioden.



### Technische Daten:

Anzeigebereich:	0,0002 lm bis ca. 38 lm
Kleinste Auflösung:	0,001 lm
Empfindlichkeit:	20 nA/lm
Akzeptanzwinkel:	bis 90 °
Genauigkeit:	DIN Güteklasse B
Nenntemperatur:	24 °C ±2 K
Feuchtigkeitsbereich:	10 bis 90 % nicht kondensierend
Einsatztemperatur:	max. 100 °C im Kugellinnern
Kugellinnendurchmesser:	50 mm
Messöffnung:	12,7 mm



Abmessungen Messkopf

### Ausführung

Lichtstrom-Messkopf mit ALMEMO®-Anschlusskabel 2 m lang und Werskalibrierzertifikat

**Best. Nr.**

**FLA603LSM4**

Werks-Kalibrierung KL90xx, Strahlung, für Fühler, siehe Kapitel Kalibrierzertifikate