

Infrarot Messtechnik

Infrarot-Transmitter zur Messung der Oberflächentemperatur AMiR 7843 Miniatur-Messkopf, Transmitterbox mit Anzeige/Bedienung, mit Analogausgang



- Messung der Oberflächentemperatur in einem weiten Bereich bis 600 bzw. 1000 °C.
- Messkopf mit kleinen Abmessungen für Installationen mit beengten Platzverhältnissen.
- Robustes Edelstahlgehäuse, Schutzklasse IP65.
- Einfache Installation über Gewinde am Messkopf.
- Fühlerkabel für Industrieinsatz, resistent gegen Öle, Säuren, Basen.
- Transmitterbox mit Anzeige und Bedienung.
- Analogausgang 10 V / 20 mA wählbar und skalierbar.

! Infrarot-Fühler zum direkten Anschluss an ALMEMO® Messgeräte siehe Digitaler Fühler FIAD43x mit AL-MEMO® D6-Stecker Seite 180

Zubehör Serie MR7843

Best. Nr.

Starrer Montagewinkel	ZR7842H	Scharfpunkt-Vorsatzlinse (nicht gleichzeitig mit Luftblasvorsatz oder Luftkühlgehäuse):	ZR7843CFL
Justierbarer Montagewinkel	ZR7842JH	bei Optik 10:1 Messfleckdurchmesser 1 mm bei Abstand 10 mm,	
Schutzfenster (nicht gleichzeitig mit Luftblasvorsatz oder Luftkühlgehäuse)	ZR7843PW	bei Optik 22:1 Messfleckdurchmesser 0,5 mm bei Abstand 10 mm.	

Zubehör zu MR7843-12 / -32 / -42

Best. Nr.

Luftblasvorsatz	ZR7842LB	90 ° Umlenkspiegel	
Luftkühlgehäuse und T-Adapter inkl. 0,8 m Luftschlauch,		(nur für Luftkühlgehäuse bzw. Luftblasvorsatz)	ZR7842US
Isolierung und Luftblasvorsatz	ZR7842KL1	90 ° Umlenkspiegel mit integriertem Luftblasvorsatz	ZR7842US1
dto. jedoch mit 2,8 m Luftschlauch	ZR7842KL2		

Optionen zu MR7843-12 / -32 / -42

Best. Nr.

Werks-Prüfschein (nur bei Auslieferung von Neugeräten) OR7843KZ1	siehe Kapitel Kalibrierzertifikate. Die DAkkS-Kalibrierung erfüllt die Anforderungen der DIN EN ISO/IEC 17025 an Prüfmittel.
DAkkS- oder Werks-Kalibrierung KI9xxx, Temperatur, für Fühler,	

Lieferumfang

Messkopf (inkl. Montagemutter) mit Kabel PUR, montiert an Transmitterbox

Temperaturbereich	Optische Auflösung	Umgebungstemperatur Messkopf	Best. Nr. Messkopfkabel 1 m	Best. Nr. Messkopfkabel 3 m*
-40 bis 600 °C	2:1	-10 bis 120 °C	MR784312	MR784312L03
-40 bis 600 °C	10:1	-10 bis 120 °C	MR784332	MR784332L03
0 bis 1000 °C	22:1	-10 bis 120 °C	MR784342	MR784342L03

* Auf Anfrage: längeres Kabel am Messkopf 8 m, 15 m oder 30 m

Optionen zu MR7843-33 / -43

Best. Nr.

Luftblasvorsatz, nur ab Werk montiert	OR7843LB1	DAkkS- oder Werks-Kalibrierung KI9xxx, Temperatur, für Fühler,
90 ° Umlenkspiegel (nur mit Luftblasvorsatz OR7843LB1)	ZR7842US	siehe Kapitel Kalibrierzertifikate. Die DAkkS-Kalibrierung erfüllt die Anforderungen der DIN EN ISO/IEC 17025 an Prüfmittel.
Werks-Prüfschein (nur bei Auslieferung von Neugeräten)	OR7843KZ1	

Lieferumfang

Messkopf (inkl. Montagemutter) mit Kabel Fluorpolymer, mit abgesetzter Elektronik Ø14 mm, ca. 52 mm lang, mit 0,5 m Kabel, montiert an Transmitterbox

Temperaturbereich	Optische Auflösung	Umgebungstemperatur Messkopf	Best. Nr. Messkopfkabel 1 m	Best. Nr. Messkopfkabel 3 m*
-40 bis 600 °C	10:1	-10 bis 180 °C	MR784333	MR784333L03
0 bis 1000 °C	22:1	-10 bis 180 °C	MR784343	MR784343L03

* Auf Anfrage: längeres Kabel am Messkopf 8 m, 15 m oder 30 m.

Technische Daten:

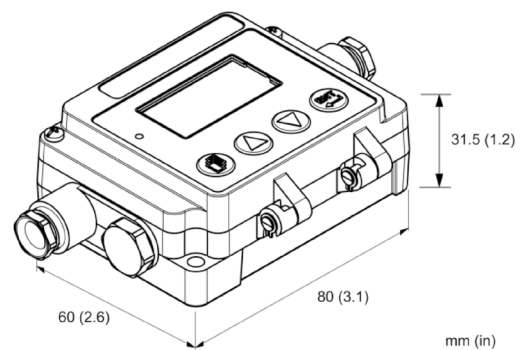
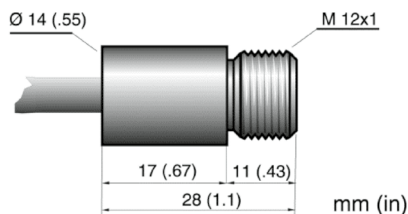
Messkopf

Temperaturmessbereich:	je nach Typ -40 bis 600 °C bzw. 0 bis 1000 °C
Spektrale Empfindlichkeit:	8 bis 14 µm
Optische Auflösung (90 % Energie):	je nach Typ 2:1 bzw. 10:1 bzw. 22:1 typ (21:1 garantiert)
Ansprechzeit (90 %):	130 ms
Genauigkeit:	±1 % v. Messwert oder ±1 K, es gilt der jeweils größere Wert, ±2 K für Messwerte < 20 °C
Reproduzierbarkeit:	±0,5 % v. Messwert oder ±0,5 K, es gilt der jeweils größere Wert
Nennbedingungen:	bei Umgebungstemperatur 23 °C ±5 K, Emissionsfaktor 1,0 und Kalibriergeometrie
Temperaturkoeffizient:	±0,05 K / K oder 0,05 % v. Messwert / K, es gilt der jeweils größere Wert
Umgebungstemperatur:	je nach Typ -10 bis 120 °C (mit Luftkühlung bis 200 °C) bzw. -10 bis 180 °C
Schutzklasse:	IP65 (NEMA-4) / IEC 60529
Relative Feuchte:	10 bis 95 %, nicht kondensierend
Gehäuse:	Edelstahl
Abmessungen:	L 28 mm, Ø 14 mm, Gewinde M12x1
Messkopfkabel:	je nach Typ PUR oder Fluorpolymer
Elektronik:	im Messkopf integriert. Bei Typ MR784333x/784343x: abgesetzte Elektronik.
Gewicht:	50 g (mit Kabel 1 m)

Transmitterbox

Ausgang (wählbar):	0 bis 5 V, 0 bis 10 V, 0 bis 20 mA, 4 bis 20 mA (Temperaturspanne jeweils programmierbar), Thermoelement Typ J, K, R, S. Elektrisch nicht isoliert von der Versorgungsspannung.
Temperaturaufösung:	±0,1 K bei Temperaturspanne < 500 °C
Genauigkeit:	±1 K für Ausgang mA / V, ±1,5 K für Ausgang Thermoelement
Temperaturkoeffizient:	±0,02 K / K für Ausgang mA / V, ±0,05 K / K für Ausgang Thermoelement
Emissionsgrad:	0,100 bis 1,100
Transmissionsgrad:	0,100 bis 1,000
Signalverarbeitung:	Maximal- oder Minimalwerthaltung oder Mittelwert, Haltezeit bis 998 s
Alarmausgang:	potentialfreier Kontakt (Halbleiterrelais), 48 V / 300 mA
Spannungsversorgung:	8 bis 32 V DC, max. 6 W
Umgebungstemperatur:	-10 bis 65 °C
Schutzklasse:	IP65 (NEMA-4) / IEC 60529
Relative Feuchte:	10 bis 95 %, nicht kondensierend
Gehäuse:	Zinkdruckguss
Abmessungen:	L 80 x B 60 x H 31,5 mm
Gewicht:	370 g

Abmessungen



Messfeld: (90 % Energie)

