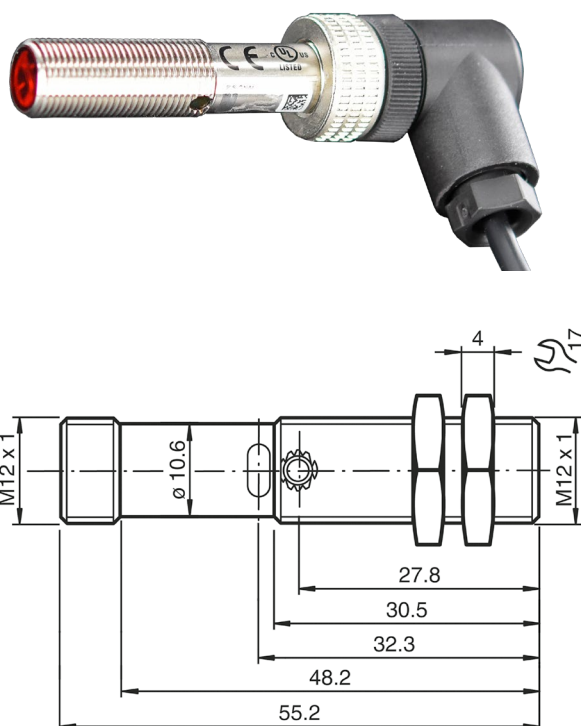


# Tachymétrie, Débit

## Tachymètre FUA 919-3



- Sonde tachymétrique optique exécutée en détecteur optique à réflexion, afin de procéder à l'acquisition de vitesse de rotation.
- Pour compter des impulsions, la sonde tachymétrique est équipée d'un module spécial de mesure de fréquence, calculant le nombre de tours par minute sur la durée entre deux impulsions. En effectuant la moyenne sur au moins 500 ms, on obtient un affichage stable.
- Application simple : La partie mobile est pourvue d'une bande autocollante réfléchissante vers laquelle est orientée la sonde. En contrôle de fonctionnement, un témoin jaune s'allume au dos de la sonde lorsque le film réfléchissant est reconnu.
- Pour augmenter la sécurité de fonctionnement, il est possible de régler la sensibilité à l'aide d'un potentiomètre.

02/2024 • Sous réserve d'erreurs et de modifications

### Caractéristiques techniques:

Plage de mesure :	de 8 à 30 000 tr/min	Fréquence de commutation:	< 1000 Hz
Résolution :	1 tr/min	Température ambiante:	-30°C à +60°C
Précision :		Température de stockage:	-40°C à +70°C
jusqu'à 15 000 tr/min :	±0.02 % de la mesure, ±1 chiffre	Indice de protection:	IP 67
jusqu'à 30 000 tr/min :	±0.05 % de la mesure, ±1 chiffre	Courant à vide:	≤ 15 mA
Plage d'acquisition :	20 à 200 mm (en fonction du réflecteur)	Tension d'alimentation:	par connecteur ALMEMO®
Objet de référence	blanc standard 100 mm x 100 mm	Raccordement :	Connecteur d'appareil M12x1 avec prise femelle M12x1 coudée, câble de 1.5 m et connecteur ALMEMO®
Sensibilité :	réglable par potentiomètre	Matériau :	
Objet identifiable :	opaque ou réflecteur	Boîtier :	Laiton nickelé,
Nature de la lumière :	lumière rouge 640 nm	sortie lumineuse :	PMMA
Diamètre du spot lumineux :	env. 20 mm tous les 300 mm	Dimensions :	
Angle de diaphragme:	env. 4°	Diamètre :	M12 x 1 mm,
Lumière environnante limite:	EN 60947-5-2: 10000 Lux	Longueur :	55 mm
Affichage de l'état de commutation :	LED jaune		

### Accessoires

	Référence
Prolongateur, longueur 1m	ZA9060VK1
Prolongateur, longueur 2m	ZA9060VK2

### Modèles

	Référence
Tachymètre jusqu'à 30 000 tr/min. max., avec 5 bandes réfléchissantes câble de raccordement longueur 1.5 m et connecteur ALMEMO®	FUA9193

Étalonnage DAkKS/Cofrac ou d'usine KU90xx, compte-tours, pour capteur numérique, voir chapitre Certificats d'étalonnage.  
L'étalonnage DAkKS raccordé COFRAC satisfait aux exigences de la norme NF EN ISO/CEI 17025 relative aux activités d'essai.