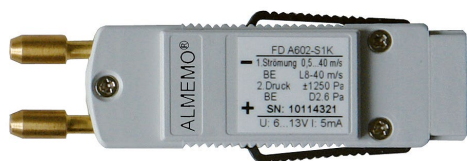


# Luftströmung

## Differenzdruck und Staurohrmessung Messstecker FDA 602 S1K / S6K



Messstecker Typ FDA602S1K / S6K

- Druckmessstecker in neuer kompakter Bauform zur Strömungsmessung mit Staurohren.
- Anschlussnippel für Verbindungsschlauch zwischen Staurohr und Druckmessstecker.
- Druckmessstecker direkt auf die Messgeräte aufsteckbar.

### Technische Daten:

Überlastbarkeit:	Maximal dreifacher Endwert
Maximaler Gleichtaktdruck:	700 mbar
Genauigkeit Differenzdruck (Nullpunkt abgeglichen):	±0,5 % vom Endwert im Bereich 0 bis positiver Endwert
Nenntemperatur:	25°C
Temperaturdrift:	< ± 1,5 % vom Endwert
kompensierter Temp.-Bereich:	0 bis 60 °C

Arbeitsbereich:	-10 bis +60°C, 10 bis 90 % r.H. nicht kondensierend
Abmessungen:	74 x 20 x 8,8 mm
Schlauchanschlüsse:	Ø 5 mm, 12 mm lang
Sensormaterial:	Aluminium, Nylon, Silicon, Silicongel, Messing

! Hinweis bei der Verwendung mit den Geräten ALMEMO® 2890, 5690, 5790, 8590, 8690 und ALMEMO® 500, 809 : Der neue ALMEMO® Druckmessstecker hat eine geringfügig größere Höhe (8,8 mm). Dadurch kann am ALMEMO® Gerät die benachbarte Eingangsbuchse teilweise abgedeckt werden. Ohne Einschränkungen nutzbar ist die jeweils 1. Eingangsbuchse. Alternativ kann mit dem Anschlußkabel ZA9060AK1 der ALMEMO® Druckmessstecker an eine beliebige Eingangsbuchse angesteckt werden.

! Für genaue Messungen in m/s, kann bei ALMEMO® Geräten die Windkanaltemperatur im Bereich -50 ... +700 °C zur Kompensation eingegeben werden.

### Zubehör

ALMEMO® Druckmessstecker für barometrischen Druck 700 bis 1100 mbar, ohne Druckanschlußstutzen, Technische Daten siehe Kapitel 10 Druck inkl. Programmierung zur automatischen Luftdruckkompensation (Kommentar: \*P), (Ausführung mit Druckanschlußstutzen siehe Kapitel 10 Druck)

### Best. Nr.

**FDAD12SA  
OA9000PK**

Anschlusskabel 0,2m

**ZA9060AK1**

Verlängerungskabel 2 m lang

**ZA9060VK2**

1 Satz Silikonschläuche schwarz/farblos 2 m lang

**ZB2295S**

Silikonschlauch schwarz je m

**ZB2295SSL**

Silikonschlauch farblos je m

**ZB2295SFL**

### Ausführungen (inkl. Hersteller-Prüfschein)

### Best. Nr.

(inkl. 1 Satz Silikonschläuche 2m)

Messbereiche: ±1250 Pa, Differenzdruck (1 bis 40 m/s), Messgrößen: m/s, Pa, Messstecker, lageunabhängig,

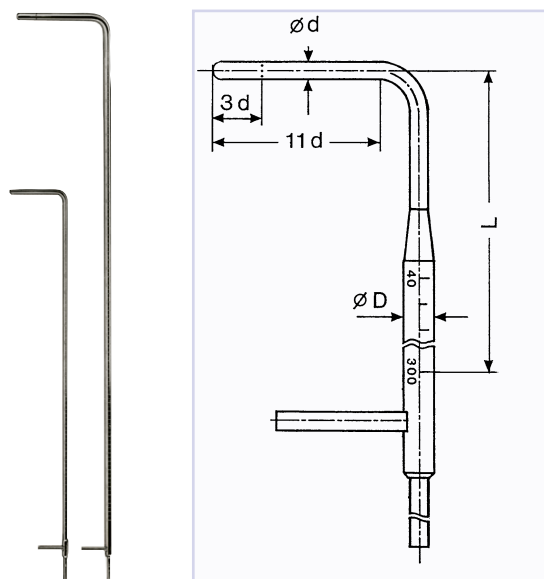
**FDA602S1K**

Messbereiche: ±6800 Pa, Differenzdruck (2 bis 90 m/s), Messgrößen: m/s, Pa, Messstecker, lageunabhängig,

**FDA602S6K**

DAkKS- oder Werks-Kalibrierung KV90xx, Luftströmung und KD90xx, Druck, für Fühler oder Messkette (Fühler + Gerät), siehe Kapitel Kalibrierzertifikate. Die DAkKS-Kalibrierung erfüllt die Anforderungen der DIN EN ISO/IEC 17025 an Prüfmittel.

## Staurohre für Differenzdruck-Messmodule FDA 602



- Staurohre nach Prandtl mit Halbkugelpopf.
- Zur Messung des dynamischen Drucks befindet sich an der Staurohrspitze eine Öffnung von 0,3 d.
- Zur Messung des statischen Drucks sind insgesamt 12 Bohrungen mit 0,1 d Ø in einem Abstand von 3 d angeordnet.
- Staurohr Beiwert 1,0. Genauigkeit typ.  $\pm 0,5\%$

! Mit ALMEMO® Geräten, die über eine Faktoreingabe verfügen, lassen sich auch Windgeschwindigkeitsmessungen mit Zylindersonden nach VDEH durchführen. Die Zylinder-Staurohre haben einen Beiwert von 1,7. Durch eine Faktoreingabe von 0,767 im Bereich m/s wird dieser Beiwert bei der Messung berücksichtigt.

### Option

verschiebbare Verschraubung für Messing-Staurohre mit Schaftdurchmesser x (6; 8; 10; 20mm)  
für Stahl-Staurohre mit Schaftdurchmesser x (6; 8; 10; 20mm)

### Best. Nr.

ZB9912KMx  
ZB9912KVx

### Ausführungen und technische Daten:

Kopfdurchmesser (d)	Schaftdurchmesser (D)	Länge	Tmax	zul. Staub	Material	Best. Nr.
3 mm	6 mm	300 mm	150°C	keiner	Messing vernickelt	FD991233MS
3 mm	6 mm	300 mm	300°C	keiner	Chrom-Nickel-Stahl	FD991233VA
5 mm	8 mm	400 mm	350°C	keiner	Messing vernickelt	FD991254MS
5 mm	8 mm	400 mm	500°C	keiner	Chrom-Nickel-Stahl	FD991254VA
5 mm	8 mm	600 mm	350°C	keiner	Messing vernickelt	FD991256MS
5 mm	8 mm	600 mm	500°C	keiner	Chrom-Nickel-Stahl	FD991256VA
8 mm	8 mm	400 mm	350°C	gering	Messing vernickelt	FD991284MS
8 mm	8 mm	400 mm	500°C	gering	Chrom-Nickel-Stahl	FD991284VA
8 mm	8 mm	800 mm	350°C	gering	Messing vernickelt	FD991288MS
8 mm	8 mm	800 mm	600°C	gering	Chrom-Nickel-Stahl	FD991288VA
10 mm	10 mm	800 mm	350°C	etwas	Messing vernickelt	FD991296MS
10 mm	10 mm	800 mm	600°C	etwas	Chrom-Nickel-Stahl	FD991296VA*
10 mm	10 mm	1000 mm	350°C	etwas	Messing vernickelt	FD991297MS
10 mm	10 mm	1000 mm	600°C	etwas	Chrom-Nickel-Stahl	FD991297VA*
10 mm	20 mm	1500 mm	350°C	etwas	Messing vernickelt	FD991298MS
10 mm	20 mm	1500 mm	600°C	etwas	Chrom-Nickel-Stahl	FD991298VA*
20 mm	20 mm	2000 mm	600°C	stärker	Chrom-Nickel-Stahl	FD991299VA*

\*) diese VA-Staurohre sind kurzzeitig bis 700°C einsetzbar